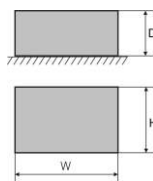
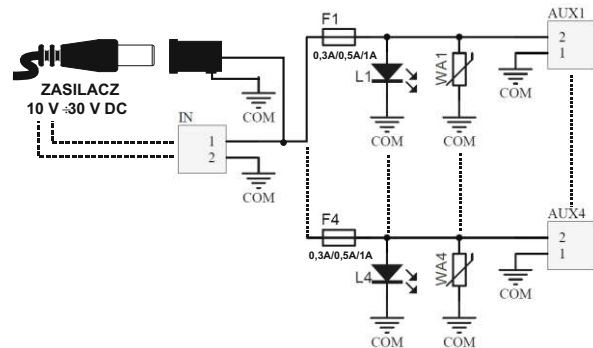
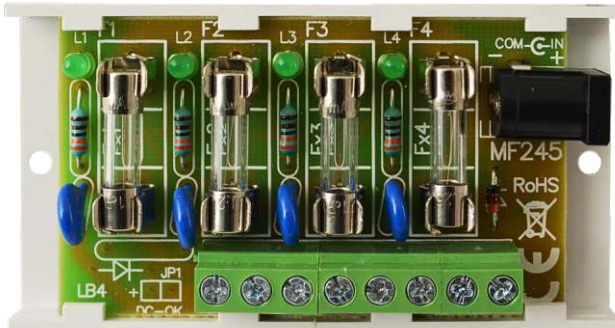


KOD: **AWZ576 v.1.0/III**
NAZWA: **LB4/0,3-1A/FTA moduł bezpiecznikowy**

PL



OPIS

Moduł bezpiecznikowy przeznaczony jest do rozdziału zasilania w systemach alarmowych niskonapięciowych (dystrybucja zasilania) wymagających napięcia z zakresu: 10 V ÷ 30 V DC. Posiada dwa wejścia zasilania: złącze śrubowe i gniazdo DC 5,5/2,1 oraz cztery niezależnie zabezpieczone bezpiecznikami topikowymi F0,5A (0,3A lub 1A) wyjścia zasilania AUX1÷AUX4. Zadziałanie bezpiecznika sygnalizowane jest poprzez zgaszenie odpowiedniej diody LED modułu: L1 dla AUX1, L2 dla AUX2 itd. Dodatkowo każde z wyjść zabezpieczone jest warystorem chroniącym zasilacz oraz odbiorniki przed skutkami wystąpienia przepięć w układzie zasilania.

DANE TECHNICZNE

Napięcie zasilania	10 V ÷ 30 V DC
Napięcie wyjściowe	$U_{AUX} = U_{IN}$ (zgodne z napięciem zasilania)
Pobór prądu	5 mA ÷ 30 mA @ $U_{IN} = 10 V \div 30 V DC$
Ilość wejść zasilania	2: gniazdo DC 5,5/2,1 lub złącze śrubowe
Ilość wyjść zasilania	4 (zaciski AUX)
Zabezpieczenia:	
- przeciwzwarceniowe SCP	- 4 x 0,5A (4x0,3A lub 4x1A dla bezpieczników z zestawu)
- przeciążeniowe OLP	- 4 x 0,5A (4x0,3A lub 4x1A dla bezpieczników z zestawu)
- przepięciowe	- warystory
Sygnalizacja optyczna	Diody LED zielone L1 ÷ L4 - stan wyjść AUX1÷AUX4
Bezpieczniki F1 ÷ F4	4 x 0,5A (4x0,3A lub 4x1A dla bezpieczników z zestawu)
Warunki pracy	II klasa środowiskowa, -10°C ÷ +50°C
Wymiary	80 x 43 x 21 (WxHxD)
Mocowanie	Listwa montażowa z taśmą przyklepną lub wkręty montażowe x2 (otwory Ø3mm)
Złącza:	
- wyjścia zasilania	- złącza śrubowe Ø0,41÷1,63 (AWG 26-14)
- wejścia zasilania	- gniazdo DC 5,5/2,1 lub złącze śrubowe Ø0,41÷1,63 (AWG 26-14)
Waga netto/brutto	0,055kg / 0,072kg
Deklaracje, gwarancja	CE, RoHS, 2 lata od daty produkcji